



Termogrup **BG** EOOD

Producator de moderne
echipamente de incalzire



ÎNCĂLZIREA APA
CADAN ELECTRIC

BEH-2

4,5-24 kW
CU
POMPA



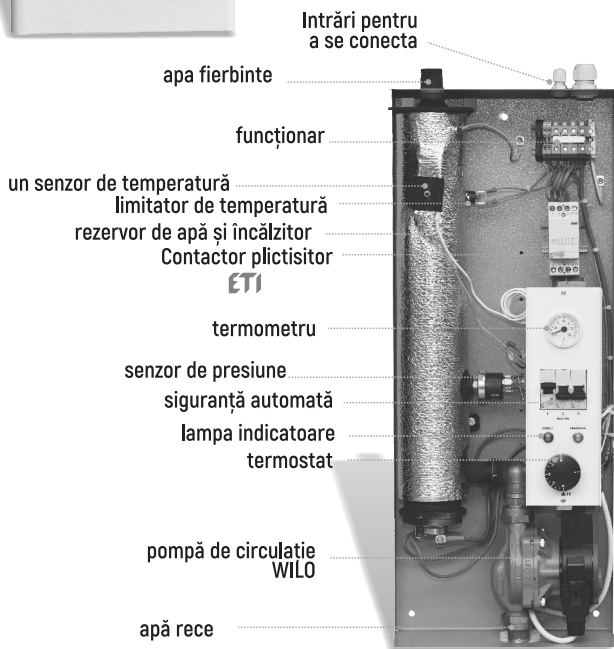
INSTRUCȚIUNE PENTRU OPERARE

www.el-kotel.com



BEH-2

Cazan electric
pentru încălzire centrală
cu eficient
din punct de vedere energetic
Pompa de circulație Willo
fără componente electronice



„Termogrup BG” EOOD

CAZAN ELECTRIC DE INCALZIRE APA „BEH-2”

INSTRUCȚIUNE
PENTRU EXPLOATARE

„BEH-2” 4,5-24 kW
CU POMPA



CUPRINS

1. Instrucțiuni generale	5
2. Parametrii tehnici	6
3. Set complet	8
4. Cerințe de siguranță	8
5. Dispozitiv și principiu de funcționare	9
6. Pregătirea pentru muncă și modul de utilizare	10
7. Service tehnic	12
8. Reguli de depozitare	13
9. Posibile defecțiuni și metode de eliminare	14
10. Certificat de acceptare și vânzare a dispozitivului	15
11. Garanția producătorului	21

1. INSTRUCȚIUNI GENERALE

Manualul conține informații de bază despre construcția și funcționarea cazanului electric de încălzire a apei „Mini” (abreviat - BEH-2) și instrucțiuni pentru funcționarea acestuia. Este indicată secvența de instalare și conectare, precum și metodologia setărilor. Sunt enumerate posibilele defecțiuni, precum și recomandări pentru eliminarea lor. Înainte de a instala BEH-2 și de a-l pune în funcțiune, trebuie să vă familiarizați cu atenție cu acest manual, deoarece instalarea, setările și întreținerea corecte a BEH-2 vor asigura o funcționare continuă sigură și fără probleme.

Centrala BEH-2 nu este destinată utilizării de către persoane (inclusiv minori) cu abilități fizice, senzoriale sau mentale limitate; nu se recomandă exploatarea acestuia și de către cei nefamiliarizați cu specificul funcționării acestuia, cu excepția cazurilor de prezență imediată a personalului de supraveghere autorizat responsabil de siguranța acestora, înainte de a fi date instrucțiunile necesare de utilizare a aparatului. Minorii ar trebui să fie supravegheați de un adult pentru a evita să se joace cu dispozitivul.

Respectați cerințele acestui manual și păstrați-l pentru referințe ulterioare!

1.1. BEH-2 este proiectat pentru încălzirea vehiculului de căldură (apă) în sistemul de încălzire a spațiului cu circulație forțată a vehiculului de căldură. Presiunea admisibilă a agentului termic (apă) în sistem este de 0,2 MPa (2 bar). Presiunea manometrică minimă înaintea pompei de circulație este de 0,01 MPa (0,1 bar). BEH-2 este proiectat pentru funcționarea în spații rezidențiale și alte spații de acest tip, ținând cont de regiunile macroclimatice cu o climă moderată și rece.

1.2. Se recomandă ca BEH-2 să fie operat în încăperi cu următoarele valori de funcționare ale factorilor climatici:

presiunea atmosferică 84...107 kPa (630...800 mm Hg);

temperatura 10 °C – 35 °C (valori limită 5 °C – 40 °C);

umiditatea relativă a aerului 60% la 20 °C.

Във въздушното пространство на помещенията са недопустими наличието на прах, а също така агресивни и леснозапалими газове и пари.

1.3. În timpul funcționării BEH-2, funcționarea acestuia trebuie verificată în mod regulat. Nu permiteți instalarea BEH-2 în locuri unde

nu este prevăzut controlul de către persoanele responsabile de starea și funcționarea echipamentului!

1.4. BEH-2 este fabricat de compania „Thermogroup BG” Ltd în conformitate cu cerințele TU U 28.2-31402141-001-2001.

1.5. Exemplu de desemnare condiționată a încălzitorului electric de apă cu o versiune de perete: BEH-2 – 6/220, unde BEH-2 este o desemnare condiționată; 6 – puterea nominală utilizată, kW; 220 – tensiunea nominală de alimentare, V.

2. PARAMETRII TEHNICI

2.1. Principalele date tehnice ale BEH-2 sunt indicate în tabelul 1, schema circuitului de bază - în diagrama 3, 4.

2.2. BEH-2 încălzește purtătorul de căldură al sistemului cu ajutorul elementelor de încălzire tubulare (TEN).

2.3. Dispozitivul BEH-2 oferă posibilitatea setării temperaturii pentru încălzirea purtătorului de căldură în intervalul permis și întreținerea sa automată cu o lățime a abaterii în intervalul de la 4 °C la 8 °C.

2.4. BEH-2 are protecție Clasa 1 împotriva șocurilor electrice. Grad de protecție – IP22.

TABELUL 1 – PRINCIPALII PARAMETRI TEHNICI

NUME PARAMETRU	SENS						
Energia folosită	Electric						
Tensiune nominală a sursei de alimentare, V	220/380					380	
Frecvența curentului de rețea, Hz	50						
Puterea nominală de consum, kW, plin gradul 1 gradul 2 gradul 3	4,5	6	9	12	15	18	24
	1,5	2	3	4	5	6	15
	1,5	2	3	4	5	12	9
	1,5	2	3	4	5	-	-
Tip încălzitor	TEH						
Eficiență: %, nu mai puțin de	95						
Temperatura maximă a vehiculului de căldură: °C	80						
Presiunea nominală: MPa (bar)	0,2 (2)						
Capacitate nominală rezervor: l	2						
Conducte de conectare: inch	G ^{3/4}						
Pompa de circulație	„WILO“						
Greutate: kg, nu mai mult de	12					18	
Dimensiuni totale, mm nu mai mult de Înălțime x lungime x adâncime	700x270x120					700x360 x120	
Secțiunea transversală a firelor de cupru ale cablului de alimentare: mm ²	2x4/ 3x1,5+ 1x1,5	2x6/ 3x2,5+ 1x2,5	2x10/ 4x2,5	4x4		4x6	
Înterupător de circuit de intrare, Bipolar/Cvadrupolar, In, A (decalajul de aer între contacte nu trebuie să fie mai mic de 3 mm pentru fiecare dintre stâlpi)	25/10	32/16	50/20	25	32	40	50

3. SET COMPLET

3.1 Setul furnizat este prezentat în Tabelul 2

TABELUL 2 - AMBALARE

TITLU	CANTITATE
Cazan electric pentru incalzire apa „BEH-2”	1
Manual de operare	1
Ambalare	1

3.2. Cablurile și alte materiale de montare pentru instalarea și conectarea BEH-2 nu sunt incluse în setul livrat.

4. CERINȚE DE SIGURANȚĂ

4.1. Modelul BEH-2 ia în considerare un nivel internațional de protecție împotriva pericolelor cauzate de efectele electrice, mecanice și termice, posibilitatea de aprindere și radiații atunci când se lucrează în condiții normale de funcționare, conform acestei instrucțiuni.

4.2. Este interzisă întreținerea tehnică și repararea BEH-2 atunci când sursa de alimentare este pornită. Conform regulilor de instalare, pe cablajul staționar trebuie instalat un întrerupător automat (vezi Tabelul 1), care să asigure deconectarea tuturor polilor de la rețeaua de alimentare cu o singură acțiune.

4.3. Înainte de a porni alimentarea cu energie electrică a BEH-2, asigurați-vă că nu există deteriorări care pun în pericol viața și sănătatea și, de asemenea, verificați integritatea firului de împământare și contactul sigur cu terminalul de împământare. Verificați funcționalitatea rețelei și tensiunea acesteia!

4.4. Atenție! Este interzisă pornirea BEH-2 înainte de a fi umplută cu apă, cu supapele de conectare închise (fără circulația apei), precum și în cazul înghețului apei în BEH-2 și în sistemul de încălzire. Este interzisă utilizarea apei din sistem în scopuri alimentare și menajere.

4.5. Pentru a exclude deteriorarea rezistenței și etanșării sistemului

de încălzire și a BEH-2, în cazul unei posibile creșteri a presiunii interne în timpul instalării BEH-2, este obligatorie instalarea unei supape de siguranță de limitare a presiunii (inclusă). În kit) pe sistemul de încălzire la un loc convenabil pentru utilizator. Dacă presiunea apei de alimentare este mai mare de 3,0 bar, trebuie instalat un reductor în conducta de alimentare.

4.6. Este strict interzisă instalarea unei supape de închidere între BEH-2 și grupul de siguranță (vas de expansiune, supapă de siguranță, supapă de aer etc.).

4.7. Este interzis să lăsați un BEH-2 funcțional nesupravegheat pentru o perioadă lungă de timp.

4.8. Atenție! Pentru a preveni accidentele, toate activitățile de instalare, conectare, reparare și service ale BEH-2 trebuie efectuate numai de specialiști calificați, care au competențele și drepturile de a le efectua.

5. DISPOZITIV ȘI PRINCIPIU DE FUNCȚIONARE

5.1. BEH-2 constă din unități individuale găzduite într-o carcasă de oțel în formă de paralelipiped (vezi diagrama 2). Carcasa absoarbe sarcinile care apar în timpul transportului și exploatării.

5.2. Elementele principale ale construcției BEH-2: rezervor - din oțel cu formă dreptunghiulară, izolat termic pe suprafața sa exterioară cu țevi de oțel (filetate) pentru aducerea transportorului de căldură în rezervor și ducerea acestuia la sistemul de încălzire și unitate de încălzire instalată; lampă de alimentare, termostat; întrerupătoare la niveluri de încălzire; termomanometru, sistem de drenaj. Pe rezervor este instalat un releu termic cu inversare automată, limitând temperatura în caz de funcționare necorespunzătoare. După ce temperatura a scăzut suficient, încălzirea este pornită automat. Pentru lucrări de instalare și inspecție vizuală, panoul frontal al carcasei este îndepărtat. Pentru a efectua o inspecție sau înlocuire a pieselor folosind un sistem de drenaj, lichidul de răcire este golit din cazan.

5.3. Principiul de funcționare al BEH-2 este următorul: O pompă furnizează apă rece la conducta de admisie inferioară a rezervorului, unde este încălzită în unitatea de încălzire, iar prin conducta de evacuare

superioară intră în sistemul de încălzire. Temperatura apei este setată cu ajutorul termostatului, al cărui mâner este situat pe panoul frontal. Temperatura setată este menținută automat cu o abatere în intervalul 4-8 °C. Modul economic de consum de energie electrică este selectat de utilizator folosind butonul „încălzire” și mânerul termostatului.

6. PREGĂTIREA PENTRU MUNCĂ SI METODA DE UTILIZARE

6.1. Instalarea BEH-2 pe perete, conectarea la rețeaua electrică și sistemul de încălzire și testarea trebuie efectuate de specialiști calificați, în conformitate cu cerințele proiectului și cu toate regulile de instalare și funcționare. Înainte de a conecta BEH-2, sistemul de încălzire trebuie curățat temeinic de eventuale contaminari.

ATENȚIE! TREBUIE SĂ SE ALĂTURE LA PĂMÂNT SIGUR!

Circulația forțată a apei prin BEH-2 este realizată de o pompă de circulație. O supapă de limitare a presiunii ($R_{max} = 1,5 P_{nom} = 3 \text{ bar}$) trebuie instalată în sistemul de încălzire (vezi schița 1).

ATENȚIE! ABSENȚA UNUI DISPOZITIV DE SIGURANȚĂ SAU DETERIORAREA ACESTUIA ÎN TIMPUL INSTALĂRII POATE DUCE LA DEFECȚIUNEA VEN-1 ȘI LA MODUL DE FUNCȚIONARE INCORECT!

6.2. Scoateți panoul frontal prin deșurubarea șuruburilor de fixare, așezați BEH-2 vertical în locul pregătit în prealabil, marcați locurile de fixare a celor două șuruburi metalice de ancorare (locația orificiilor de montare este prezentată în Diagrama.2). Lăsați BEH-2 deoparte și

găuriți găuri cu un diametru de 8 mm și o adâncime de cel puțin 35 mm în locurile marcate, introduceți șuruburile de ancorare în găuri și fixați-le prin strângerea piulițelor. Înainte de instalarea finală a BEH-2, verificați capacitatea portantă a șuruburilor și a peretelui (ținând cont de greutatea BEH-2 împreună cu apa umplută în acesta). Instalați BEH-2 cu șuruburi de ancorare și strângeți cu piulițe M6 cu șaibe elastice! Conectați BEH-2 la sistemul de încălzire, conectați cablul electric de alimentare cu un fir de împământare în conformitate cu marcajul (F, N, PE/A, B, C, PE). Efectuați o inspecție externă a elementelor pentru a detecta și elimina eventualele defecțiuni.

6.3. După ce v-ați asigurat că există un purtător de căldură în sistemul de încălzire și că acesta este etanș, porniți BEH-2 în următoarea ordine: Setați butonul termostatului în poziția corespunzătoare temperaturii maxime (roțiți complet în sensul acelor de ceasornic), verificați tensiunea rețelei și porniți întrerupătorul automat pentru alimentarea cu energie electrică a liniei de intrare a BEH-2 (pe corpul BEH-2 un semnal lumina cu inscripția „rețea” - alimentare) și succesiv (cu intervale de 3 sec. - 5 sec.) porniți butoanele modurilor de oprire pentru încălzire: „1”, „2”, „3”. Unitatea de încălzire TEN este pornită și apa este încălzită. Monitorizați încălzirea și circulația lichidului de răcire.

6.4. Setarea temperaturii purtătorului de căldură în funcție de valorile termometrului se realizează cu mânerul termostatului și butoanele pentru gradul corespunzător de încălzire. Funcționarea ulterioară a BEH-2 merge în modul automat, iar temperatura setată este menținută constant în intervalul 4-8 °C.

6.5. Pentru a opri BEH-2, este necesar să roțiți mânerul termostatului în sens invers acelor de ceasornic până la capăt (poziția corespunzătoare tmin), opriți butonul de „încălzire” și după 3-5 minute - și întrerupătorul automat al cablajului staționar.

7. SERVICE TEHNIC

7.1. Înainte de punere în funcțiune și, de asemenea, după două ore de funcționare de la punere în funcțiune, precum și periodic: cel puțin o dată pe lună, este necesară o verificare pentru fixarea fiabilă a firelor, cablurilor și strângerea conexiunilor filetate. Dacă este necesar, strângeți conexiunile, evitând deteriorarea care ar afecta utilizarea viitoare a BEH-2

ÎNȚREȚINEREA VEN-1 ESTE EFECTUATĂ NUMAI DE PERSONAL SPECIAL INSTRUIT DUPĂ ÎNTRERUPEREA ALIMENTĂRII CU ENERGIE ELECTRICĂ!

7.2. Firma care realizează instalarea și service-ul BEH-2 trebuie să dețină avizele necesare desfășurării acestei activități.

7.3. Persoanele care au studiat principiul de funcționare, construcția, succesiunea de funcționare și au fost supuse unui briefing de siguranță și care au primit, de asemenea, permis pentru a efectua acest tip de activitate, au permisiunea de a întreține BEH-2.

7.4. Pentru ca aparatul și unitățile sistemului de încălzire să funcționeze fără deteriorări cauzate de depunerile de calcar sau ca urmare a coroziunii metalice, apa de circulație și apa de completare trebuie pregătite în prealabil corespunzător. Indicatorii de calitate a apei trebuie să îndeplinească următoarele criterii: duritatea totală nu mai mult de 20 μg-echiv./k; conținutul de impurități mecanice și particule libere nu este permis. Alegerea metodei de preparare a apei se face de către utilizatorul aparatului sau, respectiv, de către proiectant sau firma instalatoare.

7.5. Este necesar să se verifice periodic funcționalitatea supapei de siguranță, adică. pentru a verifica scurgerea apei cel puțin o dată la 6 luni.

8. REGULI DE DEPOZITARE

8.1. Înainte de funcționare, BEH-2 este depozitat în interior, într-o stare ambalată.

Temperatura din cameră ar trebui să fie de la 5 °C la 40 °C, umiditatea relativă a aerului de 60% la 20 °C. Nu ar trebui să existe vapori și gaze agresive și inflamabile în aerul camerei.

8.2. BEH-2 neambalat poate fi depozitat în timpul reparațiilor și întreținerii în camera corespunzătoare.

8.3. BEH-2 se deplasează în vehicule închise (mașini, containere, vagoane și altele asemenea)

8.4. Temperatura aerului ambiant în timpul transportului: de la – 10 la +50 °C, umiditate relativă până la 80% la o temperatură de 25 °C.

8.5. După încetarea activității, aparatul și ambalajul acestuia sunt predate la punctele corespunzătoare pentru răzuirea hârtiei și a metalelor.

9. POSIBILE DEFECȚIUNI ȘI METODE DE ELIMINARE

TABELUL 3

NUMELE LUI DEFECȚIUNEA	CAUZA PROBABILĂ	METODĂ PENTRU ÎNDEPĂRTARE	REMARCI
Când sursa de alimentare este pornită, lampa de semnalizare „rețea” - puterea nu se aprinde.	1) nu există tensiune în rețea; 2) lumina nu fabrică.	Verificați tensiunea. Înlocuiți articolul defect	Inspekția și înlocuirea sunt efectuate de un specialist.
La pornirea butoanelor „1”, „2”, „3” BEH-2 nu se dezvoltă nominal putere.	1) joasă tensiune în rețea; 2) încălzitor defect TEN 3) o întrerupere a circuitului electric.	Verificarea tensiunii rețelei Înlocuirea lui TEH Restabilizi integritatea circuitului.	Inspekția și înlocuirea sunt efectuate de un specialist.
Temperatura scăzută a lichidului de răcire în carcasa sistemului de încălzire.	1) puterea termică a BEH-2 nu reușește să compenseze pierderile mari de căldură ale încăperii; 2) lipsa circulației vehiculului de căldură.	Alinierea capacității termice a BEH-2 și a sistemului de încălzire; Verificarea circulației.	Calculul tehnico-economic este efectuat de specialiști; Inspekția este efectuată de un specialist.

10. CERTIFICAT DE ACCEPTARE ȘI VÂNZARE A DISPOZITIVULUI

Boiler electric BEH-2-

.....

Număr de fabrică:

A trecut testele de recepție și transmisie, îndeplinește cerințele și este recunoscut ca fiind adecvat pentru funcționare.

Data fabricației:

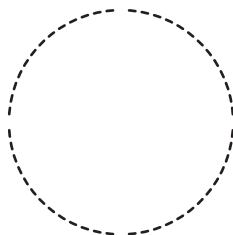
Data vânzării:

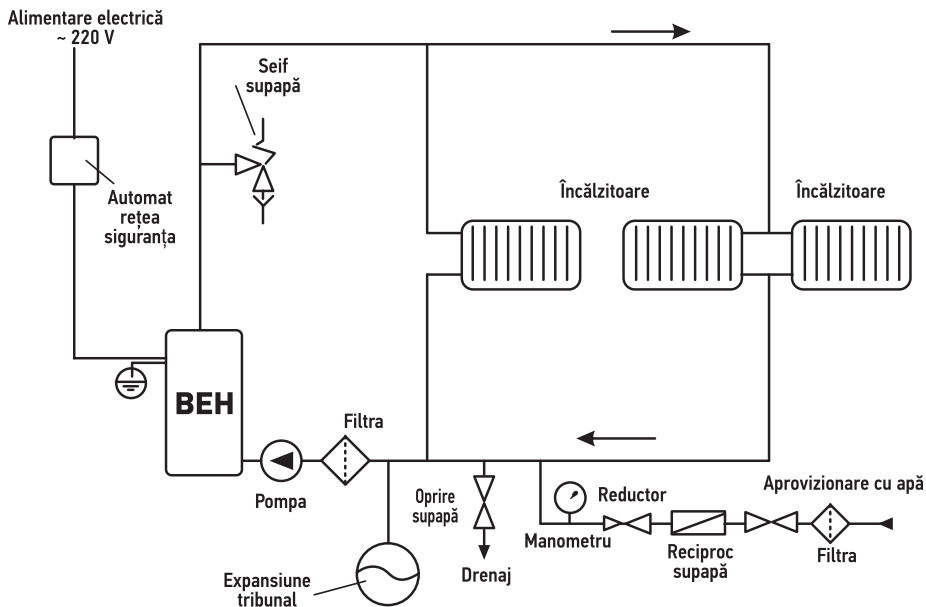
Persoana care controlează:

.....

Semnătura:

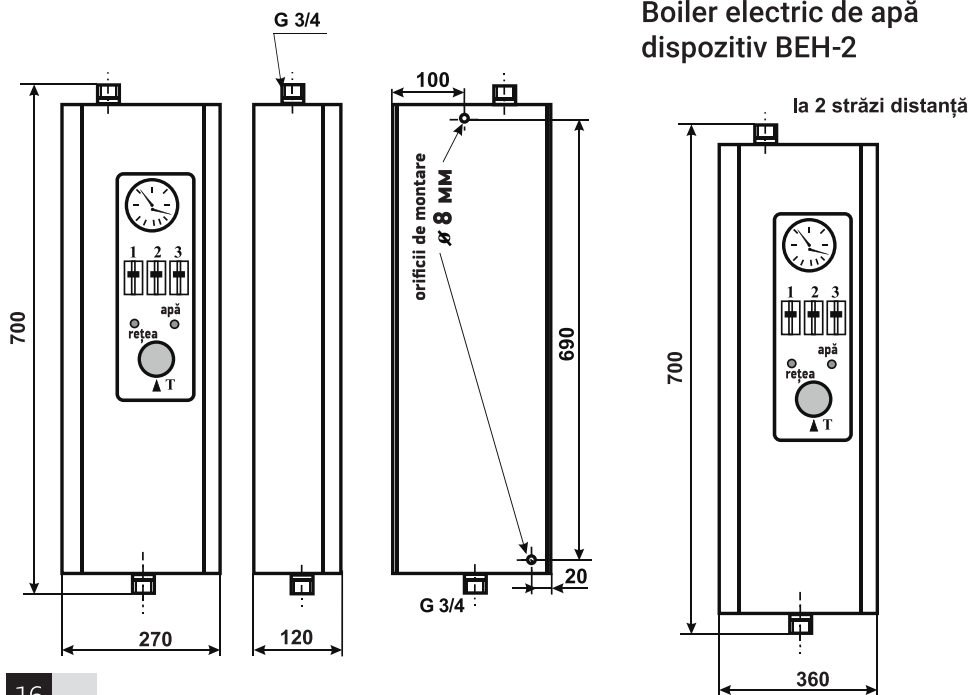
Ștampila OTK:





Schema 1 – Diagrama sistemului de încălzire de bază recomandată.

Schema 2 –
Boiler electric de apă
dispozitiv BEH-2



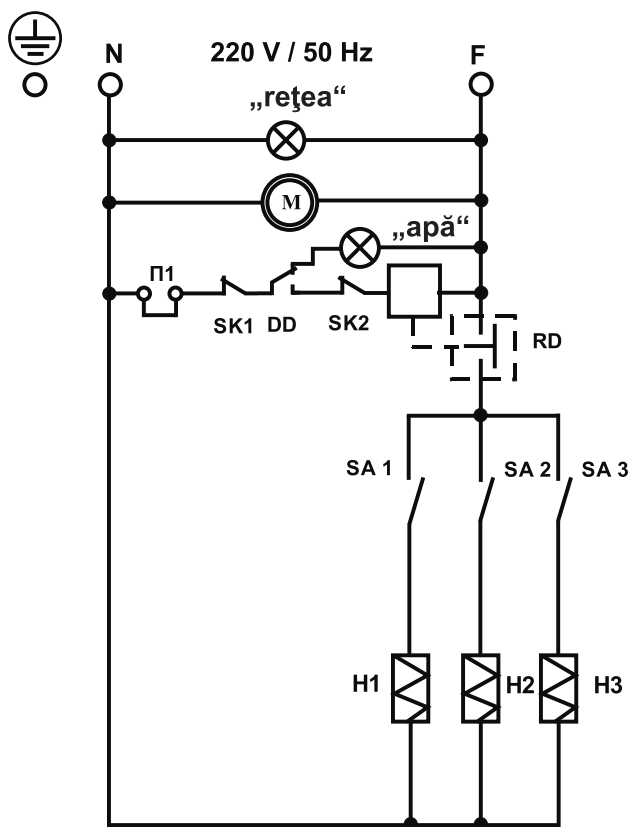
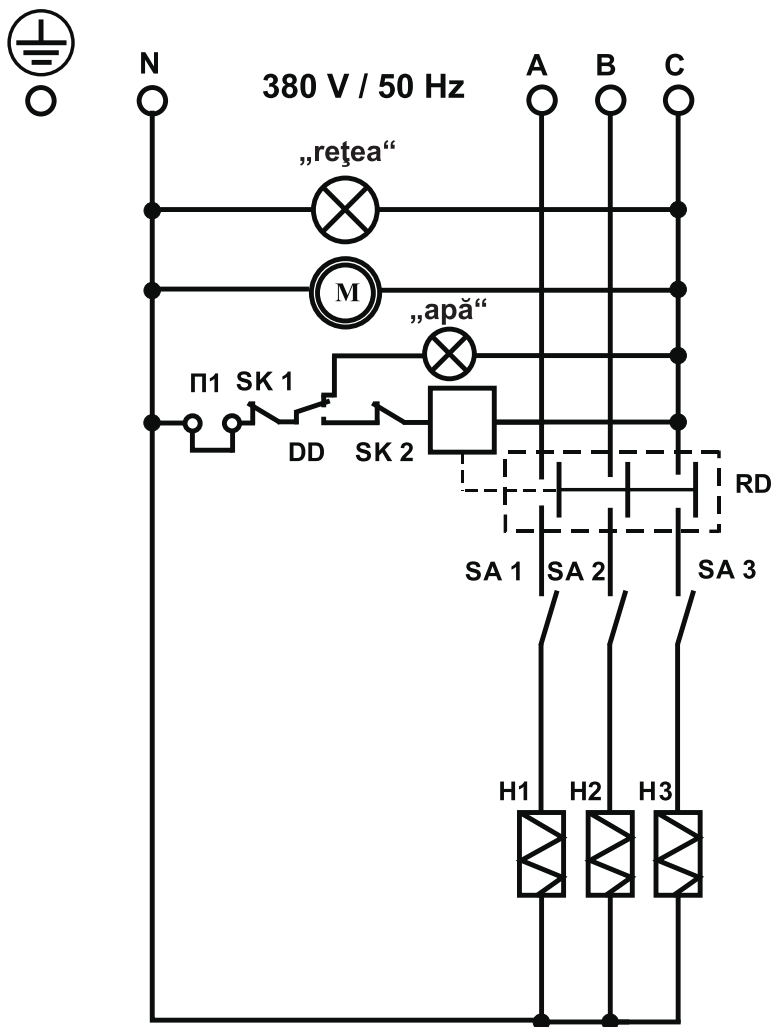


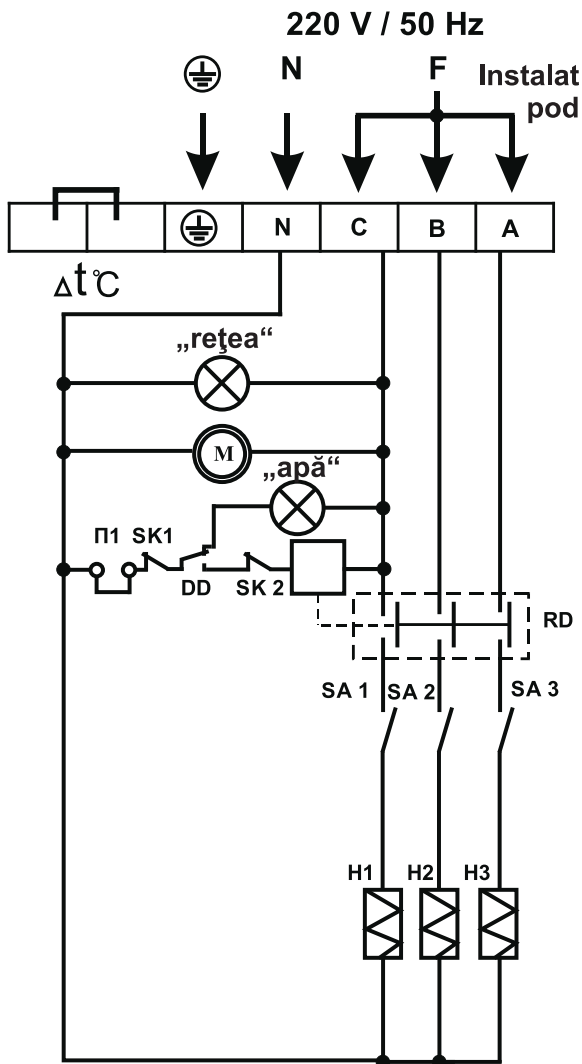
Diagrama 3 – Schema electrică de bază a BEH – 220 V

RD – starter electromagnetic, ETI RD 25-40;
H1, H2, H3 – încălzitoare electrice tubulare, elemente de încălzire;
SK1 – contact termostat cu restabilire manuală a tensiunii (pentru a restabili tensiunea este necesară îndepărtarea carcasei de protecție a cazanului și apăsarea butonului termostatului)
SK2 – contact încălzitor electric;
SA1, SA2, SA3 – comutatoare pentru nivelurile de încălzire „1”, „2” și „3”, P1 – siguranță pe contactele pentru conectarea termostatului de cameră (la conectarea termostatului, siguranța trebuie îndepărtată)
DD – senzor de presiune
M – motor pompa de circulație



Schema 4 - schema electrică de bază 4,5 - 15 kW (380V)

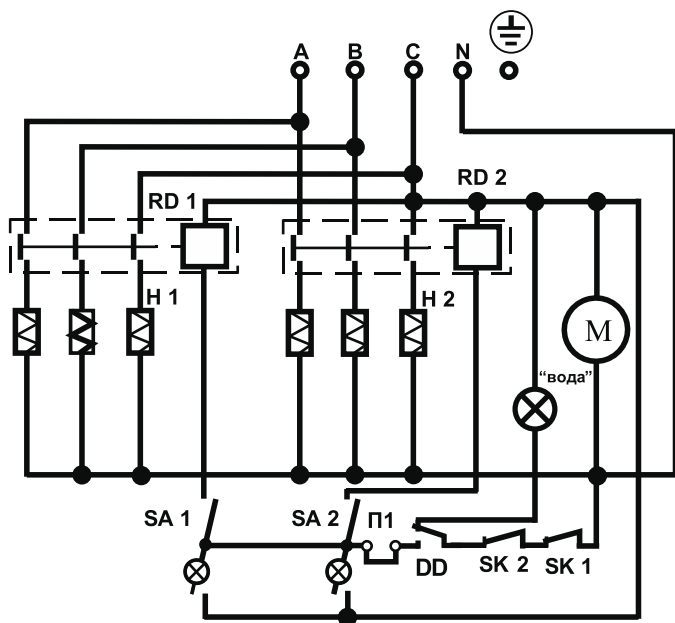
Alte simboluri sunt aceleași ca în Schema 3



Schema 4a - schema electrica de baza (380V - 220 V)

La conectarea dispozitivelor 4.5/ 380, 6/380 și 9/ 380 într-o rețea monofazată cu o tensiune de 220 V, trebuie instalată o punte - vezi diagrama. Firele pentru alimentarea cu energie electrică trebuie să îndeplinească cerințele Regulilor pentru dispozitivul de inginerie electrică.

Alte simboluri sunt aceleași ca în diagrama 3



Schema 5 – schema electrica de baza 18 kW, 24 kW (380V – 220 V)

RD1, RD2 – întrerupătoare electromagnetice pentru prima și a doua treaptă de putere

Alte simboluri sunt aceleași ca în diagrama 3

Garantia produsului este de 2 ani iar durata medie de viata este de 10 ani, in functie de calitatea apei folosite. Garanția începe să curgă din momentul punerii în funcțiune, dar nu mai târziu de 2 luni de la cumpărare. Dacă punerea în funcțiune are loc cu 2 luni mai târziu fata de achiziție, perioada de garanție se contorizează de la data facturii. Performanța și funcționarea sunt garantate cu condiția ca instrucțiunile de instalare și service descrise mai sus să fie respectate. Orice nereguli apărute ca urmare a nerespectării manualului de instalare și utilizare sunt responsabilitatea exclusivă a utilizatorului. Într-o situație în care utilizatorul nu a respectat manualul de utilizare și acest lucru a dus la inoperarea dispozitivului, utilizatorul ar trebui să plătească costul integral al pieselor de schimb și al costurilor de reparație. În cazul unei reclamații privind o defecțiune, compania de service (comerciant) este obligată să ofere o soluție la problema, iar termenul pentru aceasta nu trebuie să depășească 30 de zile lucrătoare de la data depunerii reclamației. Această garanție este valabilă numai pe teritoriul Republicii Bulgaria și se aplică numai BEH.

Utilizatorul se obligă să asigure condițiile necesare pentru punerea în funcțiune a echipamentului și să țină cont de tipul și specificul acestuia în conformitate cu cerințele standardelor caracteristicilor legale și tehnice în vigoare:

1. conectarea echipamentului la instalație și aplicarea presiunii pentru testare;
2. încărcarea apei și asigurarea ventilației instalației;
3. verificarea proprietăților fizice și chimice ale apei în conformitate cu standardele UE de calitate a apei din cazan, pentru a evita apariția depunerilor sau a coroziunii;
4. alimentare cu energie electrica, in conformitate cu standardele de protectie;
5. instalarea se realizeaza conform regulilor de siguranta si protectie in conformitate cu regulile aplicate de producator.

Garanția nu se aplică pentru:

1. instalarea și punerea în funcțiune a unui dispozitiv avariat în cazul izbucnirii unui fulger în rețeaua electrică sau a altor calamități naturale (cutremur, inundații, alunecări de teren etc.); manipulare brutală, zgârieturi, fisuri și alte daune (mecanice și/sau electrice);
 2. intervenția utilizatorului sau intervenția persoanelor neautorizate asupra aparatului, utilizarea fără a respecta instrucțiunile, încălcări în furnizarea de energie electrică și apă; în cazul în care apa nu respecta standardele casnice: coroziunea datorată condensului; utilizarea oricărui tip de lichid, altul decât apa; defecte cauzate de înghețarea sistemului de alimentare cu apă, instalarea produsului în locuri cu o temperatură sub 10 ° C; de defecte cauzate de lipsa apei sub presiune; defecte ca urmare a restabilirii căilor de circulație a apei sau alimentarea slabă cu energie electrică;
 3. utilizarea apei nefiltrate poate cauza deteriorarea componentelor cazanului, ceea ce duce la pierderea garanției.
- Responsabilitățile și obligațiile producătorului sunt specificate în cardul de garanție.

CARD DE GARANȚIE

VĂ RUGĂM SĂ ATAȘAȚI AICI
CHITANTA CA SĂ NU SE PIARDA!

Numărul facturii:

Prodot:

Număr de serie:

Cumpărător /nume și prenume/:

Adresa:

Telefon:

e-mail:

Firma vânzătoare:

Adresa:

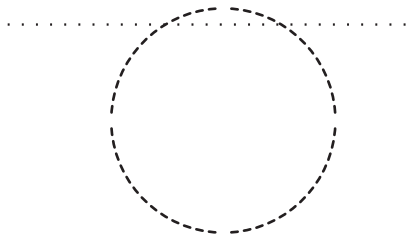
Telefon:

e-mail:

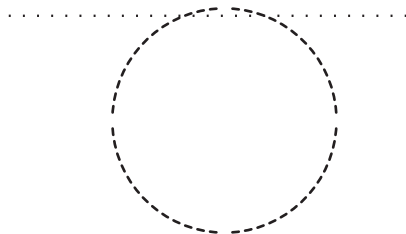
Instalarea este efectuată:

Data instalării:

Firma vânzătoare
/semnătura și sigiliul/:



Asamblator
/semnătura și sigiliul/:



*Sunt familiarizat cu informațiile
descrise în manualul de utilizare.*

Cumpărător /semnătură/:

.....

ATENȚIE! GARANȚIA ESTE VALABILĂ
NUMAI DACĂ UTILIZATORUL A PRIMIT
UN DOCUMENT DE CUMPĂRARE
(FACTURA, CHISA NUMERAR), ATASAT
LA CERTIFICATUL DE GARANȚIE
AS ȘI SEMNATURA ȘI ȘTAMBLA
INSTALATORULUI, INSTALARETERMINATĂ.
LIPSA LOR VA ANULA GARANȚIA!



Termogrup BG

EOD

Producator de moderne
echipamente de incalzire

Thermogrup BG Ltd. este o companie de producție și comercializare de înaltă tehnologie. Realizăm cazane electrice de incalzire. În prezent, avem centrale certificate cu o capacitate de la 4,5 până la 24 kW. Producția noastră este cunoscută în Uniunea Europeană pentru dimensiunea revoluționară a cazanelor și calitatea lor ridicată, realizată datorită eforturilor inginerilor și tehnologilor noștri. Nu trebuie să ratăm prețul mic, care este un alt avantaj în comparație cu competitorii noștri.

Producția și biroul companiei
sunt situate în oraș. Dobrich, Bulgaria.



PK 9300, oraș Dobrich, Bd. „25 septembrie” 51



+359 58 585 443



thermogrupbg1@gmail.com



www.el-kotel.com

